

WESEM



рабочие фары

LOR6 FF

тип лампы H3

Ø 84

много версий

малогабаритные

класс защиты IP66

Конструкция и параметры

Использование

Фары предназначены для освещения поверхности вокруг автомобилей, тракторов, тихоходных автотранспортных средств и любых мест, которые приспособлены к напряжению 12V.



Общая информация

Все металлические элементы имеют гальваническое цинковое покрытие с пассивацией, что гарантирует их высокую устойчивость к коррозии. Металлический слой защищен силиконовым лаком с кремнием.

Подробная информация

Конструкция:

- металлический оптический элемент
- корпус из черного пластика
- стекло
- провод с соединением на конце
- лампа (опционально)

Дополнительные преимущества

Корпус фонаря позволяет очень просто менять лампу.

Лампы

Приспособлены для лампы типа: H3 12V 55W

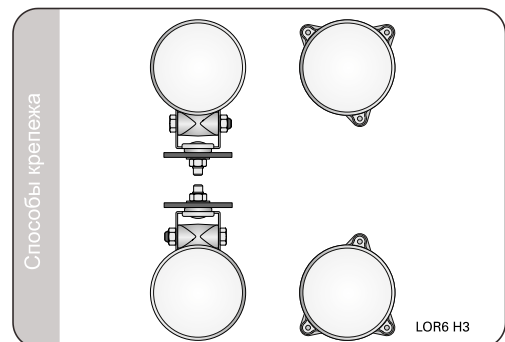
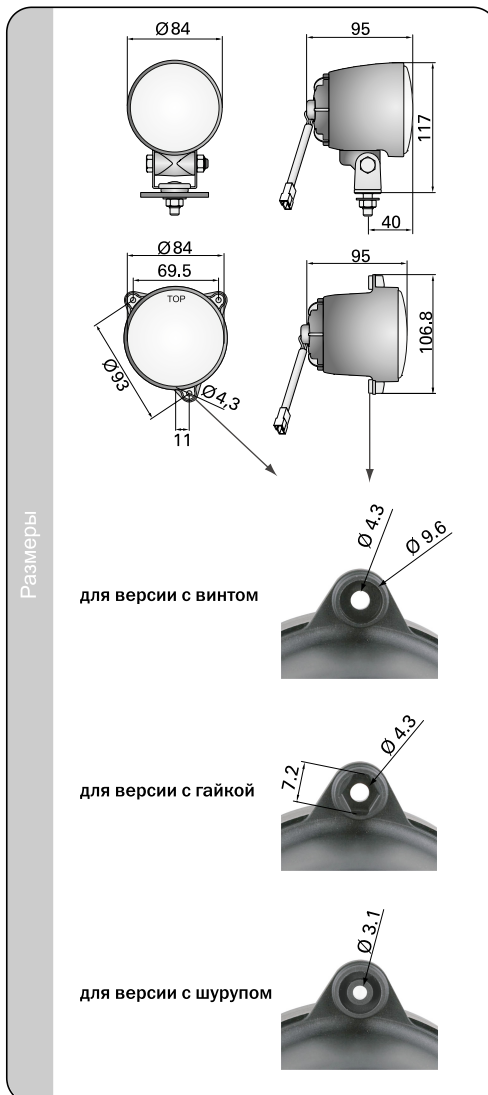
Рекомендации

Не следует использовать лампы мощностью больше 55W.

Параметры

Класс защиты IP66

Номер в каталоге	Тип			Стекло	Оснащение		Применение	Монтаж	Упаковка / шт.	блister	картон
	H3	F2	P21W		стекляное	поликарбонат					
LOR6.41551	•			•		лампа H3 12V	•				1
LOR6.41552	•			•		провод	•				1
LOR6.41561	•			•		амортизатор	•				1
LOR6.41562	•			•		кронштейн omega	•				1
LOR6.41563	•			•		соединение	•				1
LOR6.41564	•			•		универсальное	•				1
LOR6.41565	•			•		рекомендуемое	•				1
LOR6.41566	•			•		для версии с винтом	•				1
						для версии с шурупом	•				1
						для версии с гайкой	•				1



- головные фары
- дополнительные фары
- рабочие фары
- специальные фары
- сигнальные фонари
- велосипедные фонари
- аксессуары